

**ОБЩЕСТВО С ОГРАНИЧЕННОЙ ОТВЕТСТВЕННОСТЬЮ
«СПЕКТР»**

ОГРН 1167536051165; ИНН 7536157158; КПП 753601001

Юридический адрес: 672038, Забайкальский край, г.Чита, ул. Геодезическая, д.47А

тел. 8-914-473-3777; e-mail: kapitel-chita@mail.ru

Саморегулируемая организации Ассоциация Проектировщиков «Архитектурные решения» (АП «АР»)

Свидетельство № 1375 от 12 марта 2021 г.

**Универсальная спортивная площадка дворовой территории, расположенной по
адресу: Забайкальский край, г. Могоча, ул. Аникинская, 7**

Проектная документация

Альбом 1

01/2023 – АС

ГИП

Биркин С.А.



ЧИТА 2023 г.

Ведомость чертежей основного комплекта

Рабочий проект "Универсальная спортивная площадка воровой территории, расположенной по адресу: Забайкальский край, г. Могоча, ул. Аникинская, 7

Условия района

Район строительства - IД (прил. А СП 131.13330.2012);
 Расчётная температура наружного воздуха в наиболее холодную пятидневку - минус 41°С (табл. 3.1 СП 131.13330.2012);
 Нормативное значение ветрового давления - 0,35 кПа (п.11.1.4 СП 20.13330.2016);
 Нормативное значение веса снегового покрова - 0,5 кПа (п.10.2 СП 20.13330.2016);
 Класс ответственности - КС-2(прил. А ГОСТ 27751-2014);
 Класс функциональной пожарной опасности Ф1.1 (ст.32 ФЗ 123-ФЗ);
 Степень огнестойкости - II (табл. 21 ФЗ №123-ФЗ);
 Класс конструктивной пожарной опасности - С1(табл. 6.12 и 6.13 СП 2.13130.2012).
 Сейсмичность - 7 баллов

Лист	Наименование	Примечание
1	Общие данные	
2	Иллюстрационный материал	
3	Иллюстрационный материал	
4	Иллюстрационный материал	
5	Иллюстрационный материал	
6	Иллюстрационный материал	
7	Иллюстрационный материал	
8	Иллюстрационный материал	
9	Иллюстрационный материал	
10	Иллюстрационный материал	
11	Иллюстрационный материал	
12	План универсальной спортивной площадки	
13	Разрез 1-1	
14	Схема ограждения	
15	Панели ограждения ПО-1 - ПО-4	
16	Спецификация к панелям ограждения	
17	Стойка, рама баскетбольного щита, баскетбольный щит, Узел 1	
18	Схема нанесения разметки на площадке для баскетбола	
19	Схема нанесения разметки на площадке для баскетбола	
20	Схема освещения площадки	

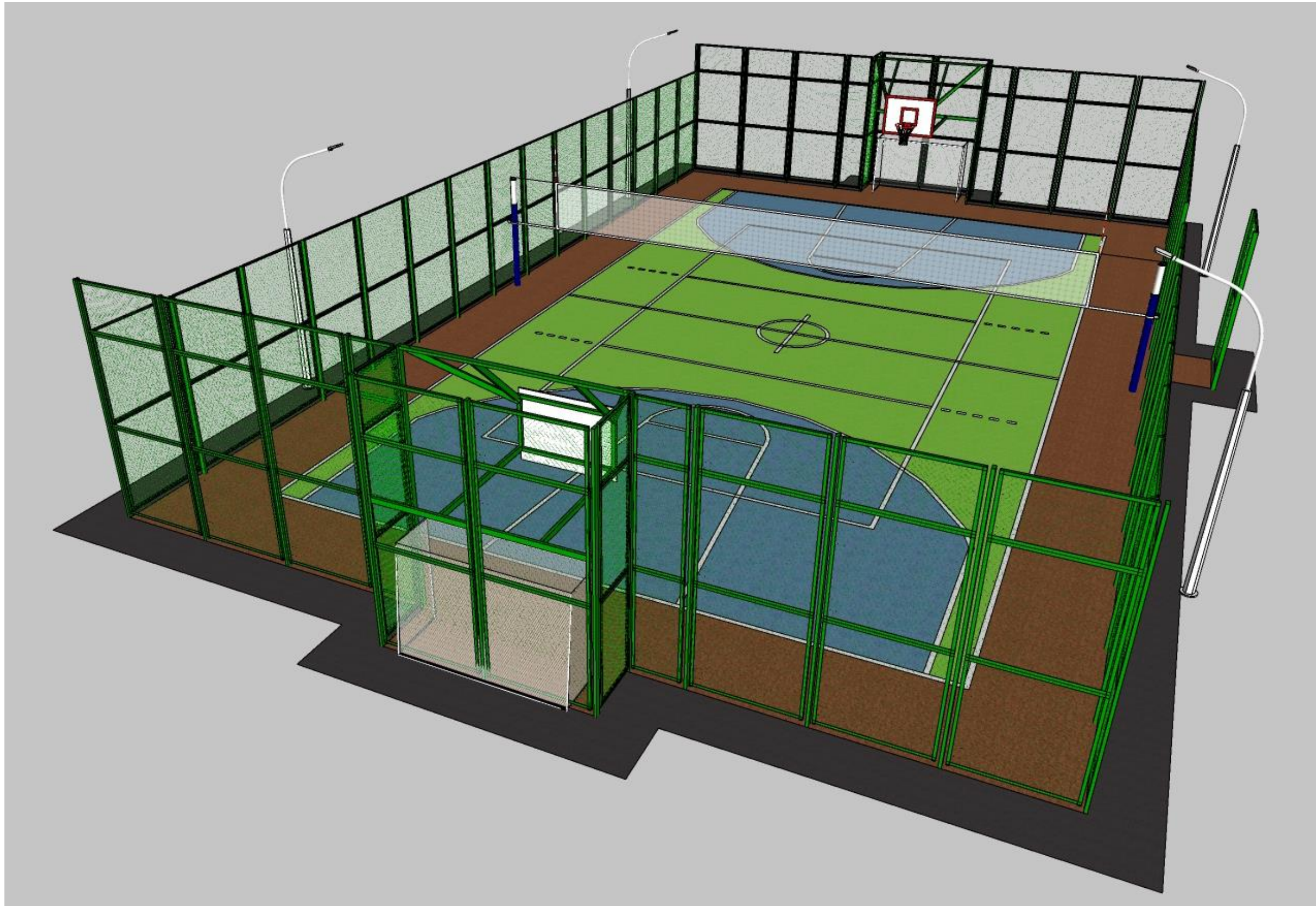
Технические решения, принятые в рабочих чертежах, соответствуют требованиям экологических, санитарно-гигиенических, противопожарных и других норм, действующих на территории Российской Федерации, и обеспечивают безопасную для жизни и здоровья людей эксплуатацию объекта, при соблюдении предусмотренных рабочими чертежами мероприятий.

Проект выполнен в соответствии с заданием на проектирование и требованиями Федерального закона №384-ФЗ от 30.12.2009

ГИП _____ Биркин С.А.

						01/2023 – АС		
						Универсальная спортивная площадка дворовой территории, расположенной по адресу: Забайкальский край, г. Могоча, ул. Аникинская, 7		
Изм.	Кол.уч.	Лист	№ док.	Подп.	Дата			
Разраб.		Биркин С.А.			11.05.2021		Стадия	Лист
							Р	1
								Листов
								20
						Общие данные		Общество с ограниченной ответственностью "СПЕКТР"
ГИП		Биркин С.А.			11.05.2021			

Согласовано			
Интв. № подл.			
Подп. и дата			
Взам. Инв. №			



Согласовано			

Взам. Инв. №	
Подп. и дата	
Инв. № подл.	

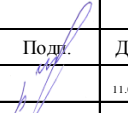
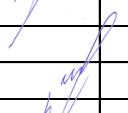
Изм.	Колуч.	Лист	№ док.	Подп.	Дата
Разраб.		Биркин С.А.		<i>[Signature]</i>	11.05.2021
				<i>[Signature]</i>	
ГИП		Биркин С.А.		<i>[Signature]</i>	11.05.2021

01/2023 – АС		
Универсальная спортивная площадка дворовой территории, расположенной по адресу: Забайкальский край, г. Могоча, ул. Аникинская, 7		
Стадия	Лист	Листов
Р	2	20
Иллюстрационный материал		Общество с ограниченной ответственностью "СПЕКТР"

Согласовано

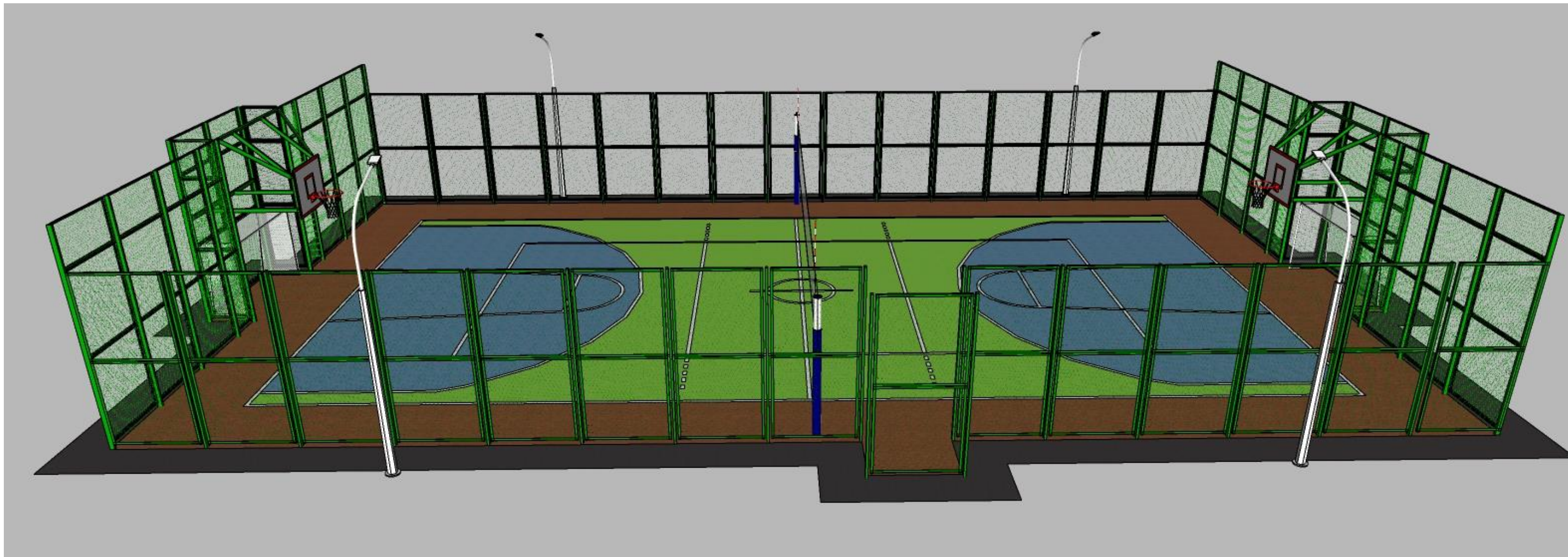
Инов. № подл.	Подл. и дата	Взам. Инв. №



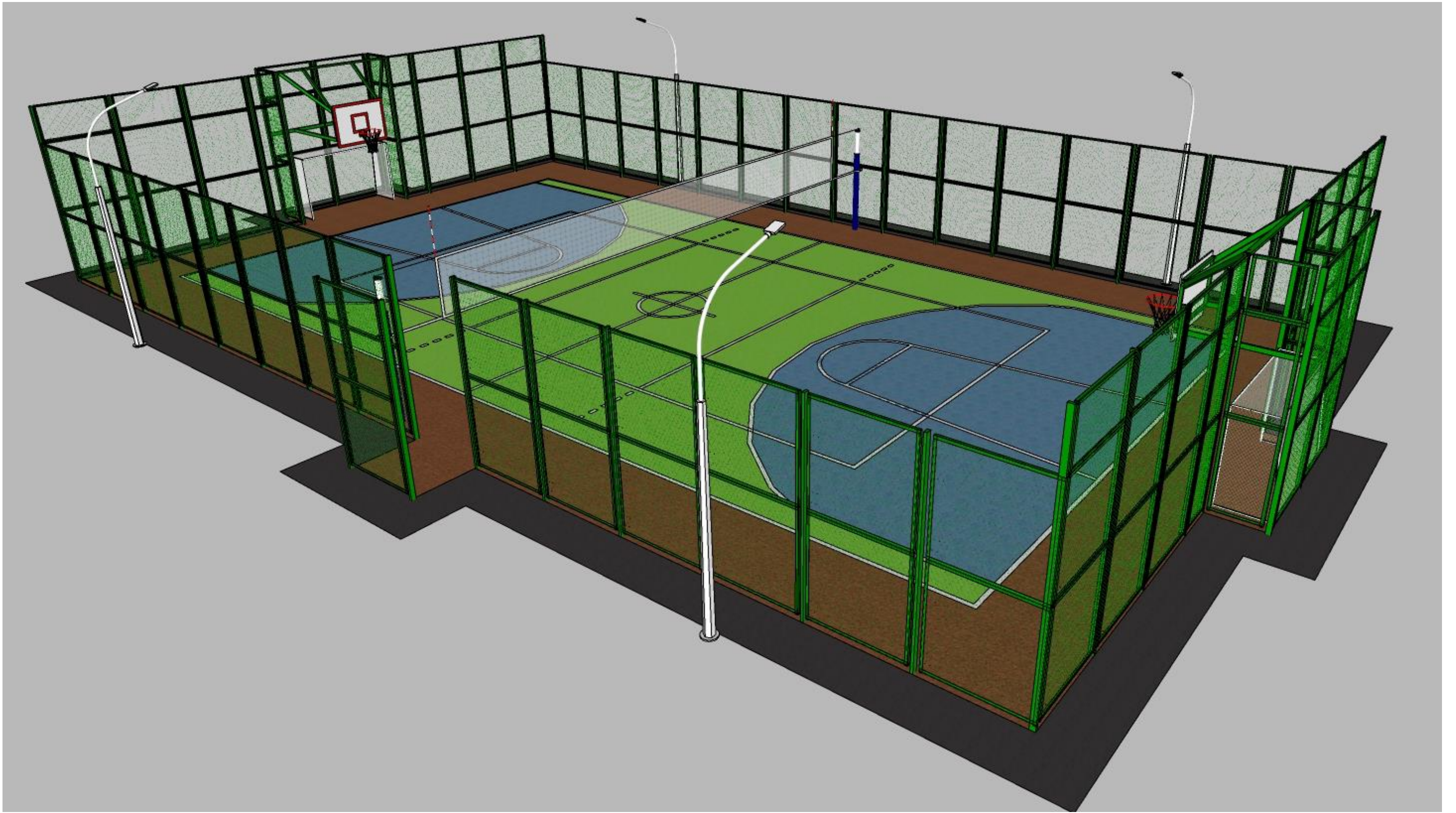
						01/2023 – АС					
						Универсальная спортивная площадка дворовой территории, расположенной по адресу: Забайкальский край, г. Могоча, ул. Аникинская, 7					
Изм.	Колуч.	Лист	№ док.	Подп.	Дата		Стадия	Лист	Листов		
Разраб.		Биркин С.А.			11.05.2021		Р	3	20		
						Иллюстрационный материал	Общество с ограниченной ответственностью "СПЕКТР"				
ГИП		Биркин С.А.			11.05.2021						

Согласовано

Инов. № подл.	Подп. и дата	Взам. Инв. №



01/2023 – АС						
Универсальная спортивная площадка дворовой территории, расположенной по адресу: Забайкальский край, г. Могоча, ул. Аникинская, 7						
Изм.	Колуч.	Лист	№ док.	Подп.	Дата	Стадия Лист Листов Р 4 20
Разраб.		Биркин С.А.			11.05.2021	
Иллюстрационный материал						Общество с ограниченной ответственностью "СПЕКТР"
ГИП		Биркин С.А.			11.05.2021	

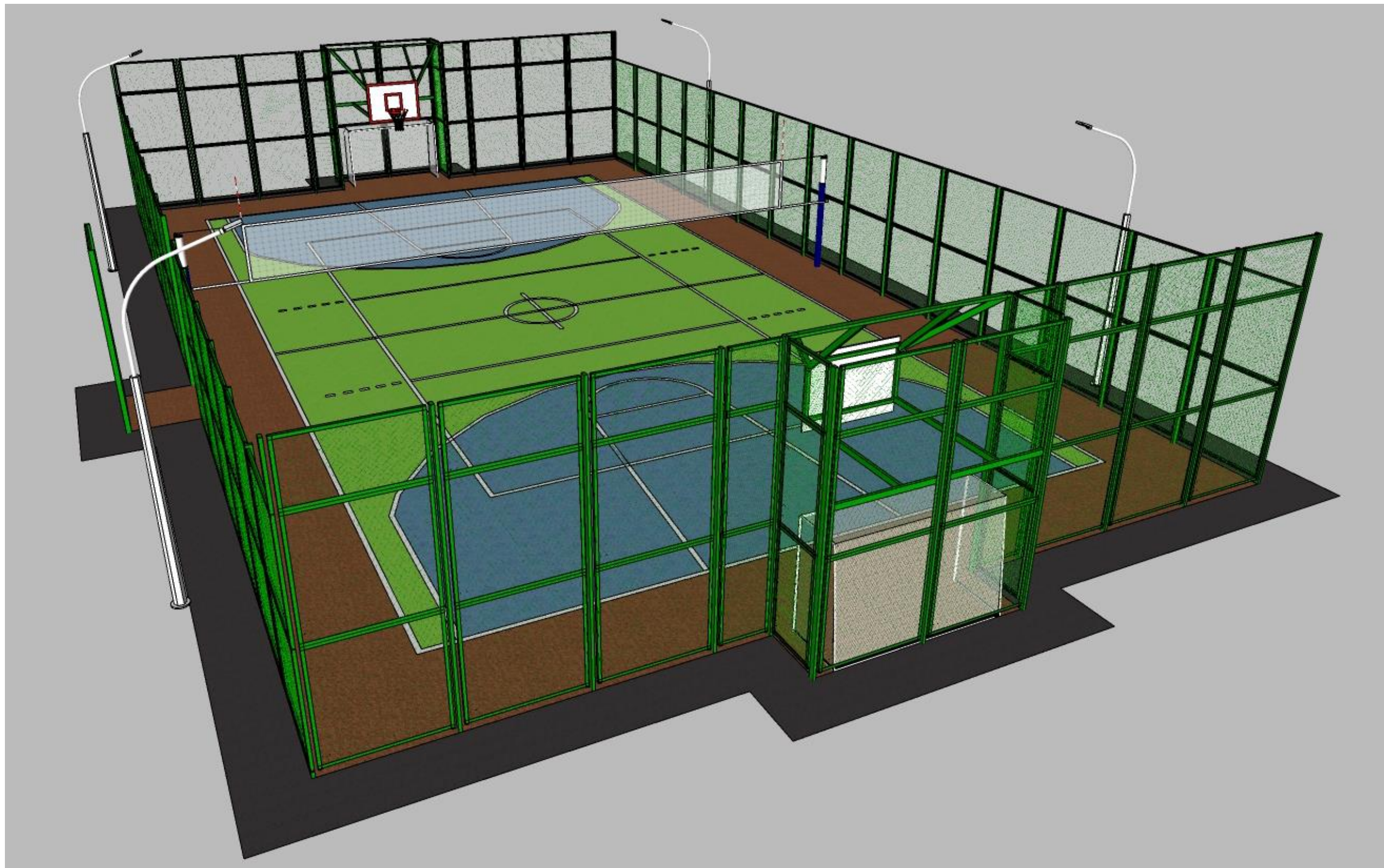


Согласовано			

Инов. № подл.	Подп. и дата	Взам. Инов. №

Изм.	Кол.уч.	Лист	№ док.	Подп.	Дата
Разраб.		Биркин С.А.			11.05.2021
ГИП		Биркин С.А.			11.05.2021

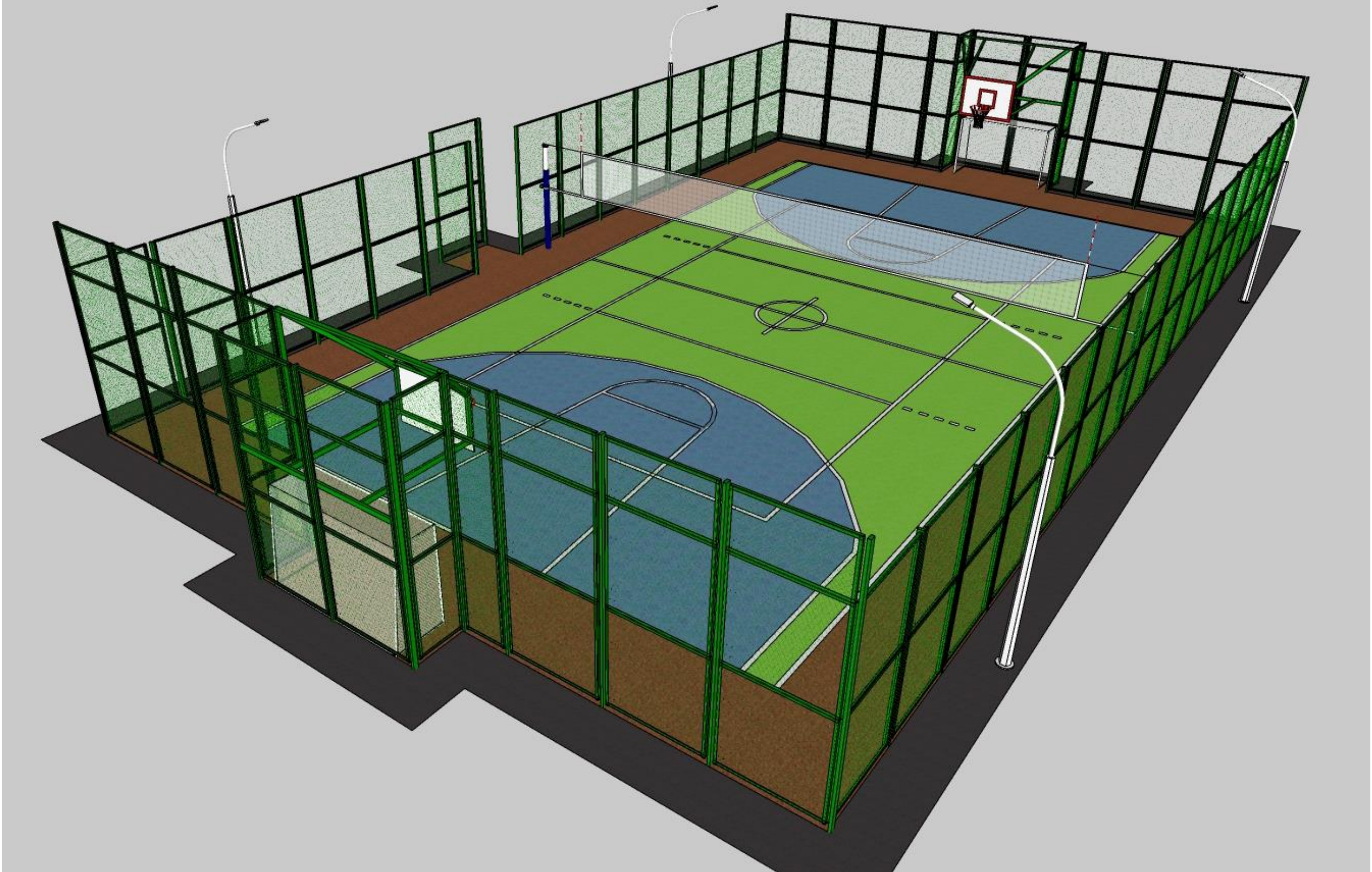
01/2023 – АС		
Универсальная спортивная площадка дворовой территории, расположенной по адресу: Забайкальский край, г. Могоча, ул. Аникинская, 7		
Стадия	Лист	Листов
Р	5	20
Иллюстрационный материал		Общество с ограниченной ответственностью "СПЕКТР"



Согласовано			

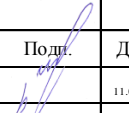
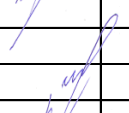
Инва. № подл.	Подп. и дата	Взам. Инв. №

						01/2023 – АС					
						Универсальная спортивная площадка дворовой территории, расположенной по адресу: Забайкальский край, г. Могоча, ул. Аникинская, 7					
Изм.	Колуч.	Лист	№ док.	Подп.	Дата		Стадия	Лист	Листов		
Разраб.		Биркин С.А.			11.05.2021		Р	6	20		
						Иллюстрационный материал	Общество с ограниченной ответственностью "СПЕКТР"				
ГИП		Биркин С.А.			11.05.2021						



Согласовано			

Взам. Инв. №	
Подп. и дата	
Инв. № подл.	

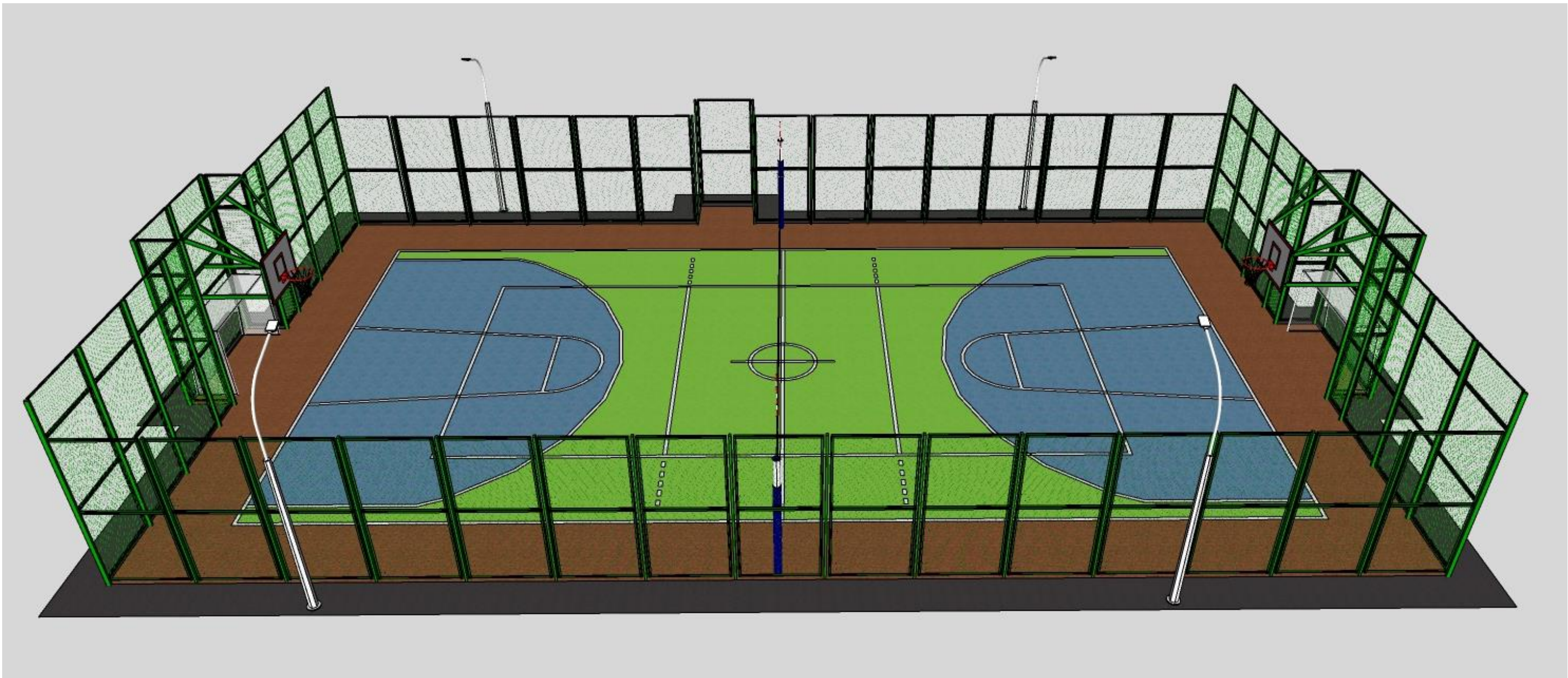
						01/2023 – АС			
						Универсальная спортивная площадка дворовой территории, расположенной по адресу: Забайкальский край, г. Могоча, ул. Аникинская, 7			
Изм.	Колуч.	Лист	№ док.	Подп.	Дата		Стадия	Лист	Листов
Разраб.		Биркин С.А.			11.05.2021		Р	7	20
						Иллюстрационный материал	Общество с ограниченной ответственностью "СПЕКТР"		
ГИП		Биркин С.А.			11.05.2021				

Согласовано

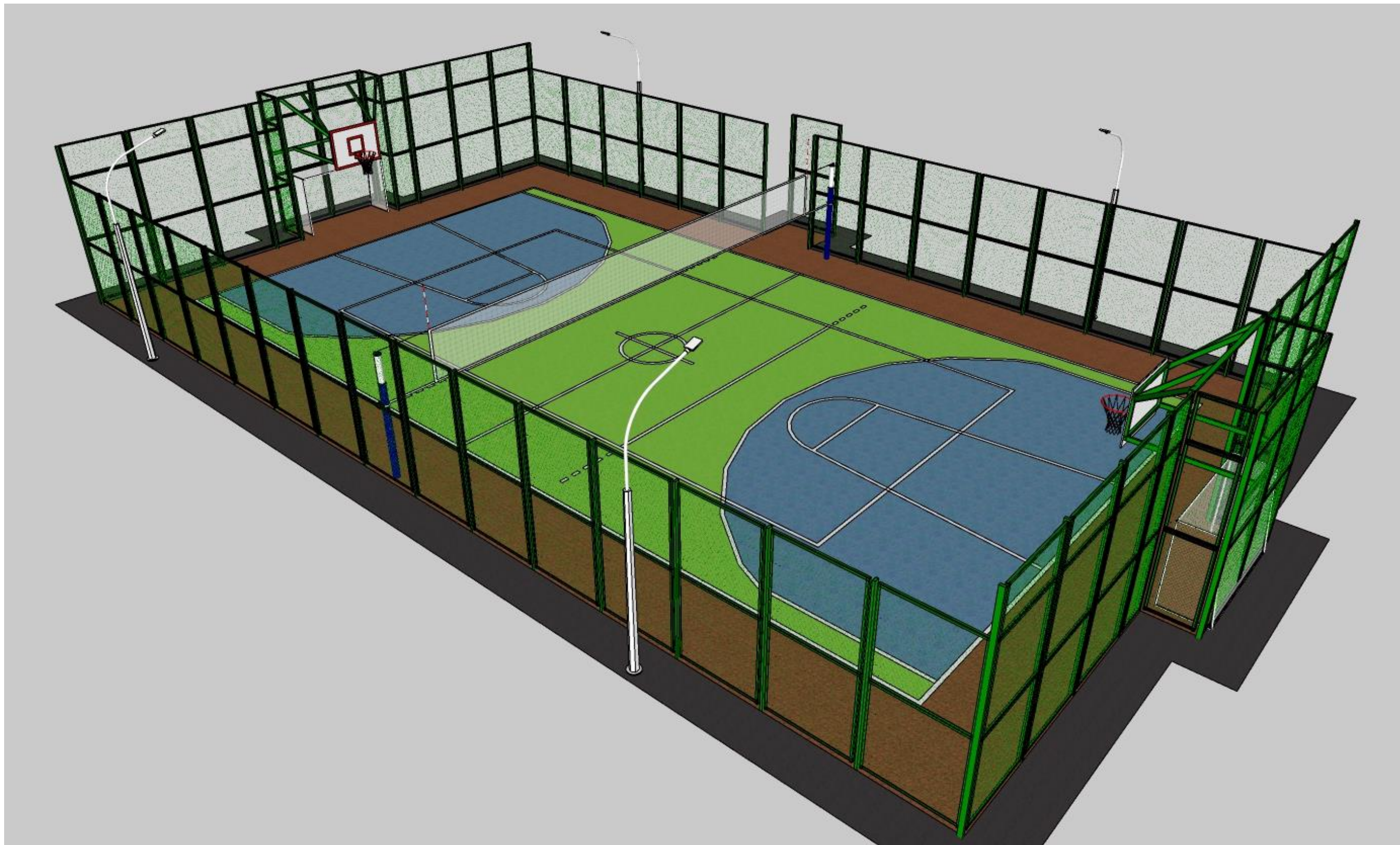
Взам. Инв. №

Подп. и дата

Инв. № подл.



						01/2023 – АС			
						Универсальная спортивная площадка дворовой территории, расположенной по адресу: Забайкальский край, г. Могоча, ул. Аникинская, 7			
Изм.	Колуч.	Лист	№ док.	Подп.	Дата		Стадия	Лист	Листов
Разраб.		Биркин С.А.			11.05.2021		Р	8	20
ГИП		Биркин С.А.			11.05.2021	Иллюстрационный материал	Общество с ограниченной ответственностью "СПЕКТР"		

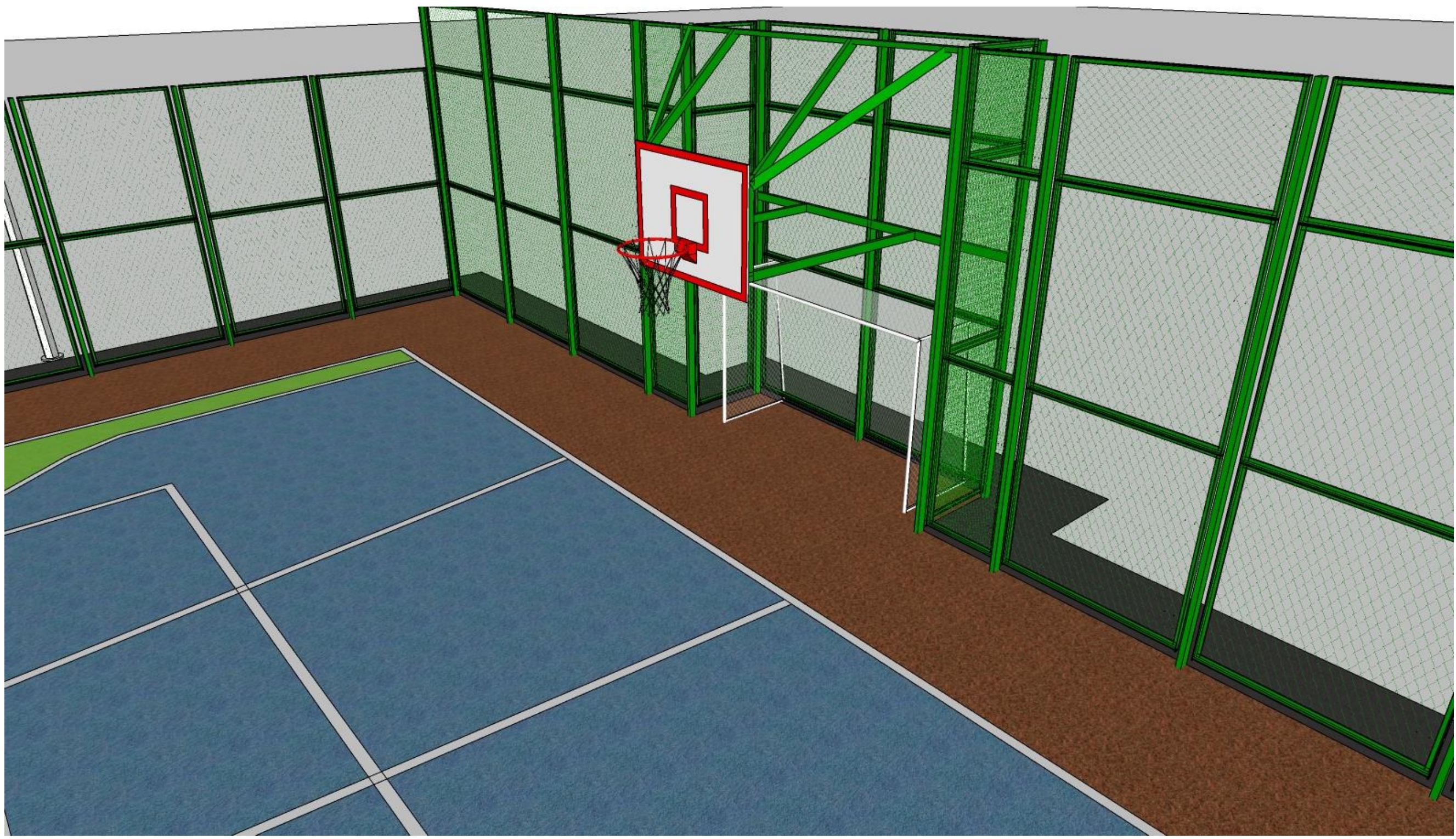


Согласовано	

Взам. Инв. №	
Подп. и дата	
Инв. № подл.	

Изм.	Колуч.	Лист	№ док.	Подп.	Дата
Разраб.		Биркин С.А.			11.05.2021
ГИП		Биркин С.А.			11.05.2021

01/2023 – АС		
Универсальная спортивная площадка дворовой территории, расположенной по адресу: Забайкальский край, г. Могоча, ул. Аникинская, 7		
Стадия	Лист	Листов
Р	9	20
Иллюстрационный материал		Общество с ограниченной ответственностью "СПЕКТР"



Согласовано			

Инов. № подл.	Подп. и дата	Взам. Инов. №

Изм.	Колуч.	Лист	№ док.	Подп.	Дата
Разраб.		Биркин С.А.		<i>[Signature]</i>	11.05.2021
				<i>[Signature]</i>	
ГИП		Биркин С.А.		<i>[Signature]</i>	11.05.2021

01/2023 – АС		
Универсальная спортивная площадка дворовой территории, расположенной по адресу: Забайкальский край, г. Могоча, ул. Аникинская, 7		
Стадия	Лист	Листов
Р	10	20
Иллюстрационный материал		Общество с ограниченной ответственностью "СПЕКТР"

Согласовано

Взам. Инв. №

Подп. и дата

Инв. № подл.



01/2023 – АС

Универсальная спортивная площадка дворовой территории, расположенной по адресу: Забайкальский край, г. Могоча, ул. Аникинская, 7

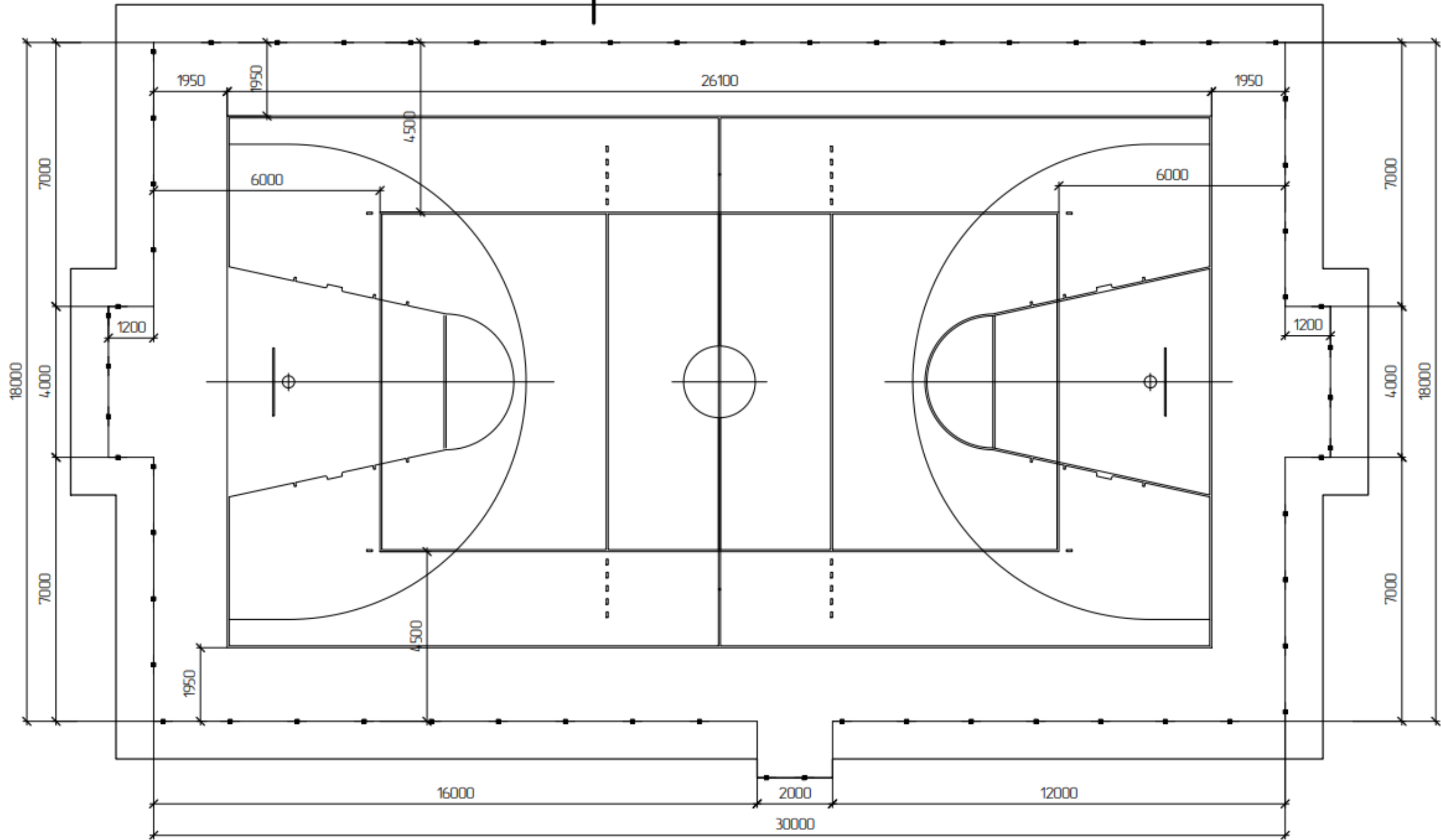
Изм.	Кол.уч.	Лист	№ док.	Подп.	Дата
Разраб.		Биркин С.А.			11.05.2021
ГИП		Биркин С.А.			11.05.2021

Стадия	Лист	Листов
Р	11	20

Иллюстрационный материал

Общество с ограниченной ответственностью "СПЕКТР"

15) План



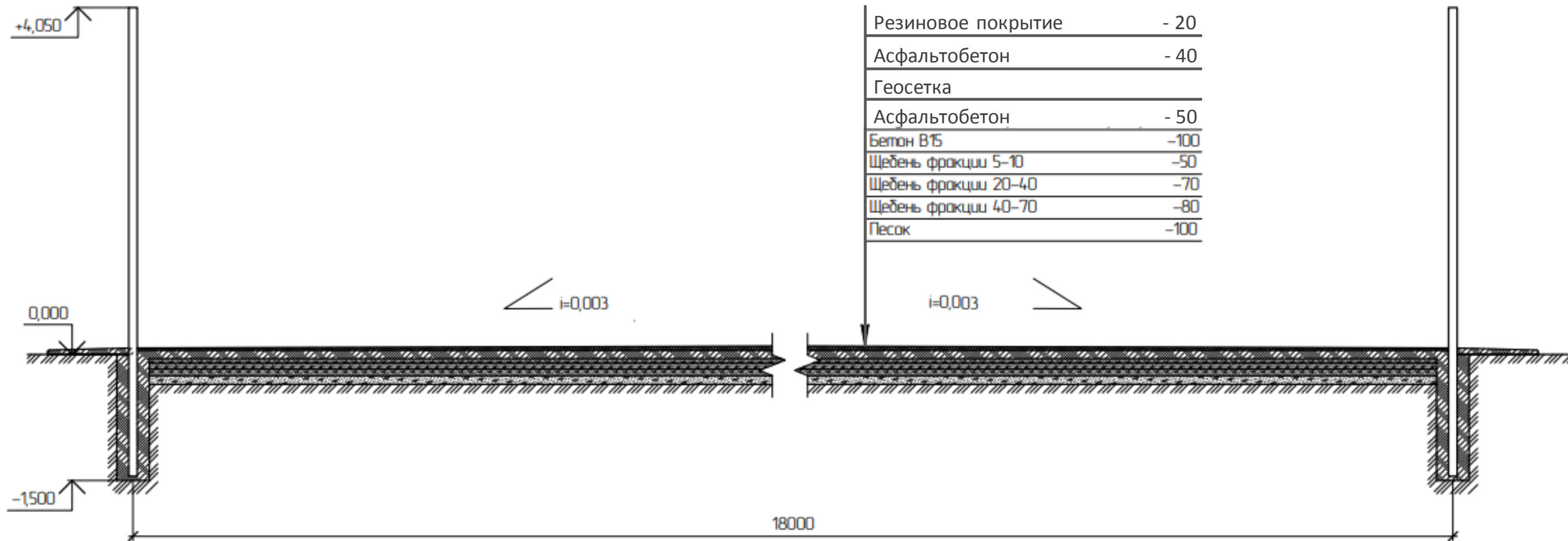
Согласовано	

Инов. № подл.	
Подп. и дата	
Взам. Инв. №	

Изм.	Кол.уч.	Лист	№ док.	Подп.	Дата
Разраб.		Биркин С.А.		<i>[Signature]</i>	11.05.2021
				<i>[Signature]</i>	
ГИП		Биркин С.А.		<i>[Signature]</i>	11.05.2021

01/2023 – АС		
Универсальная спортивная площадка дворовой территории, расположенной по адресу: Забайкальский край, г. Могоча, ул. Аникинская, 7		
Стадия	Лист	Листов
Р	12	20
План		Общество с ограниченной ответственностью "СПЕКТР"

1-1



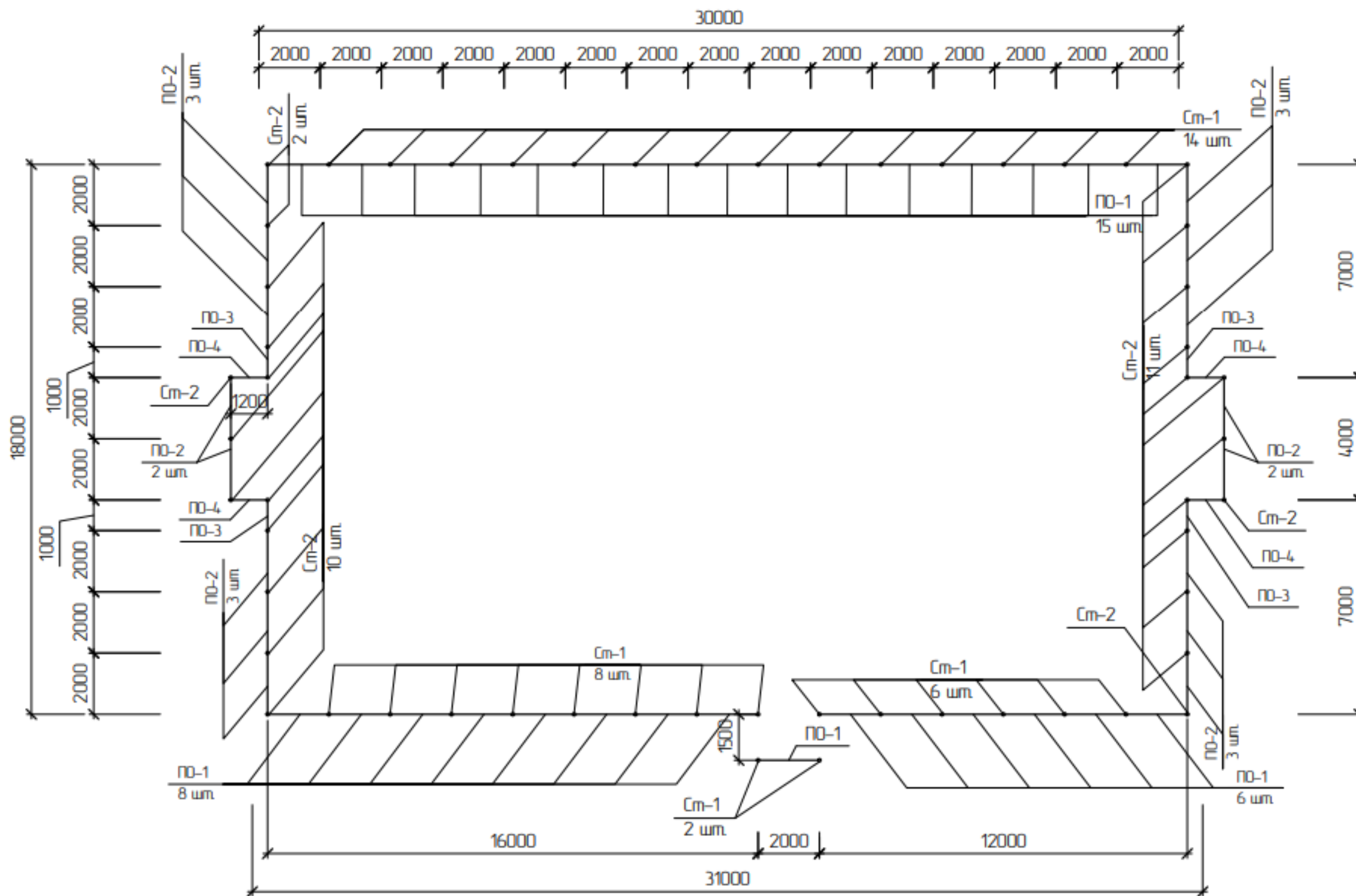
Резиновое покрытие	- 20
Асфальтобетон	- 40
Геосетка	
Асфальтобетон	- 50
Бетон ВТ	-100
Щебень фракции 5-10	-50
Щебень фракции 20-40	-70
Щебень фракции 40-70	-80
Песок	-100

Согласовано			

Взам. Инв. №	
Подп. и дата	
Инв. № подл.	

							01/2023 – АС		
							Универсальная спортивная площадка дворовой территории, расположенной по адресу: Забайкальский край, г. Могоча, ул. Аникинская, 7		
Изм.	Колуч.	Лист	№ док.	Подп.	Дата		Стадия	Лист	Листов
Разраб.		Биркин С.А.			11.05.2021		Р	13	20
							Общество с ограниченной ответственностью "СПЕКТР"		
							Разрез 1-1		
ГИП		Биркин С.А.			11.05.2021				

Схема ограждения



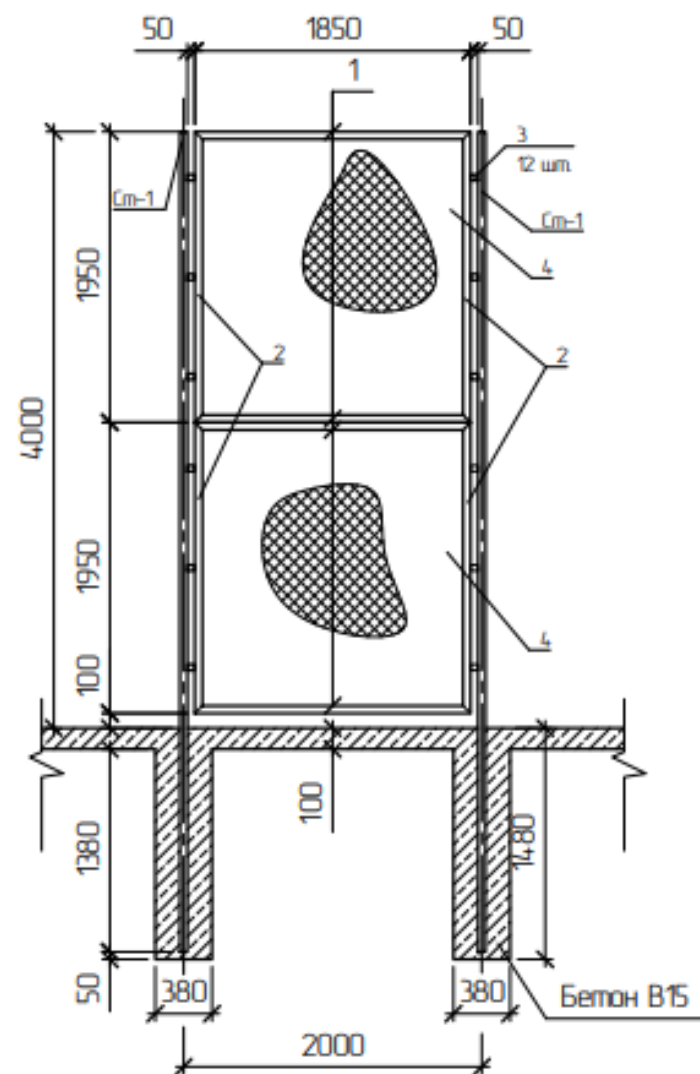
Согласовано

Взам. Инв. №
Подп. и дата
Инв. № подл.

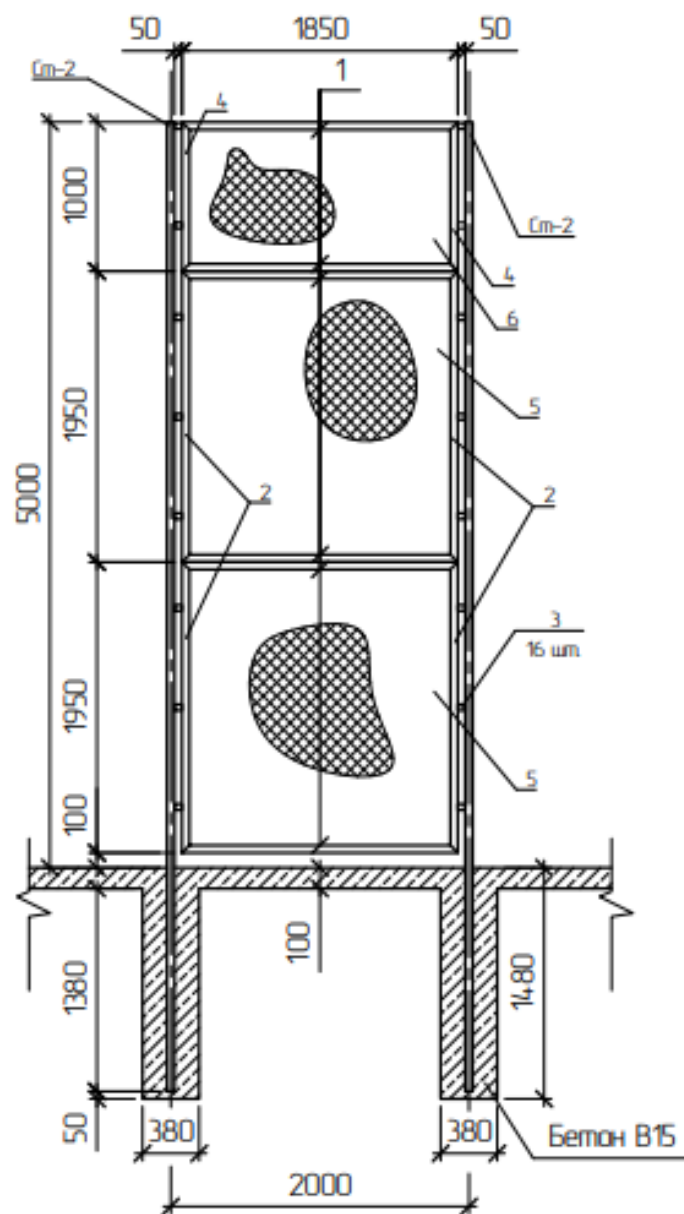
Изм.	Кол.уч.	Лист	№ док.	Подп.	Дата
Разраб.		Биркин С.А.		<i>[Signature]</i>	11.05.2021
				<i>[Signature]</i>	
ГИП		Биркин С.А.		<i>[Signature]</i>	11.05.2021

01/2023 – АС			
Универсальная спортивная площадка дворовой территории, расположенной по адресу: Забайкальский край, г. Могоча, ул. Аникинская, 7			
Стадия	Лист	Листов	
Р	14	20	
Схема ограждения			Общество с ограниченной ответственностью "СПЕКТР"

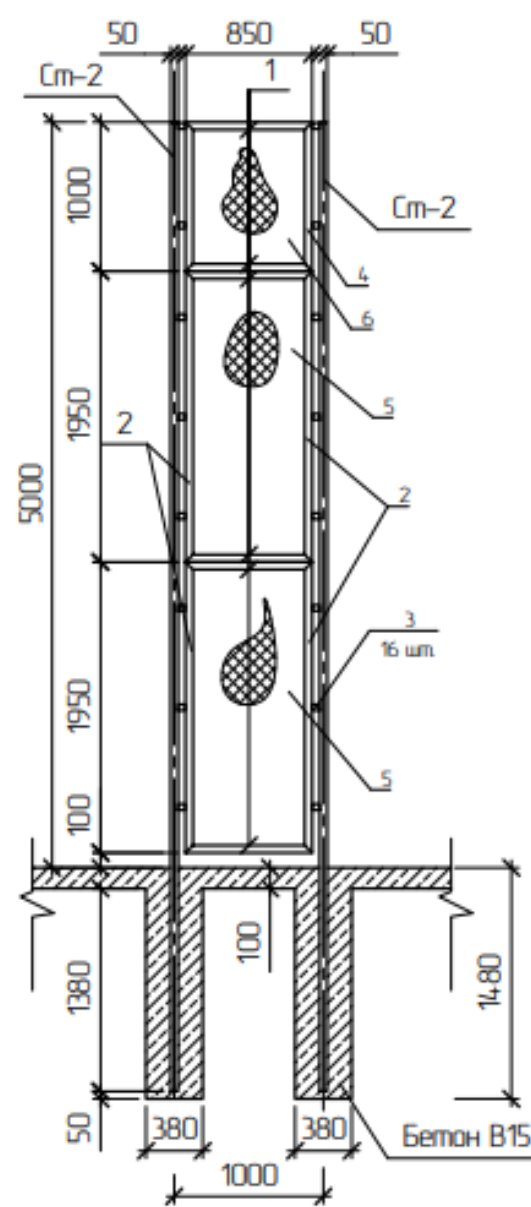
ПО-1



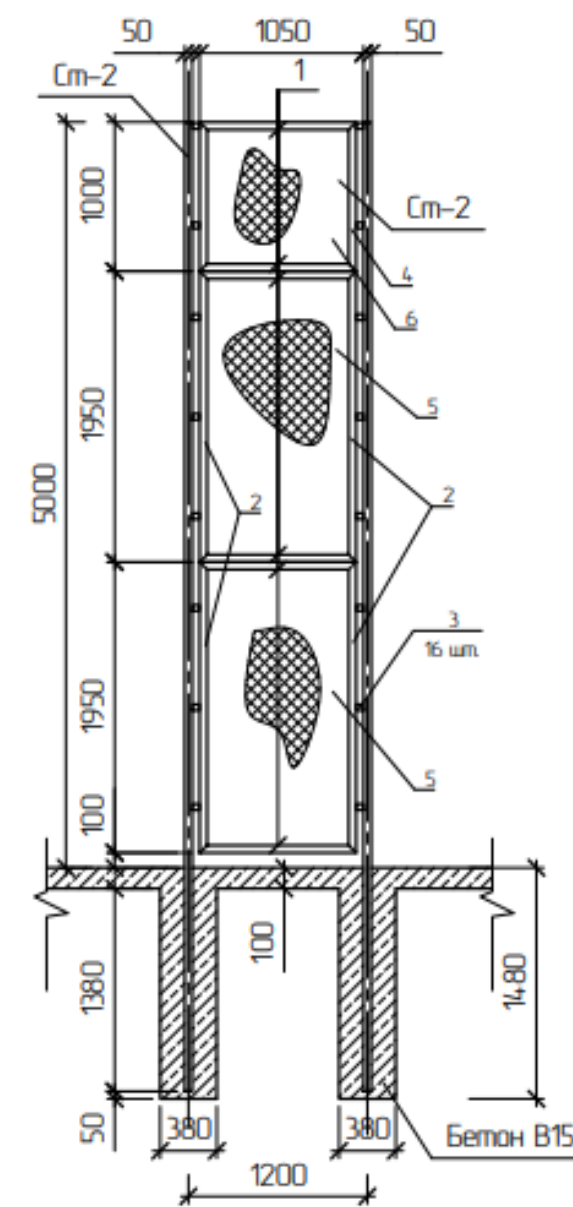
ПО-2



ПО-3



ПО-4



Согласовано

Взам. Инв. №

Подп. и дата

Инв. № подл.

01/2023 – АС

Универсальная спортивная площадка дворовой территории, расположенной по адресу: Забайкальский край, г. Могоча, ул. Аникинская, 7

Изм.	Кол.уч.	Лист	№ док.	Подп.	Дата
Разраб.		Биркин С.А.			11.05.2021
ГИП		Биркин С.А.			11.05.2021

Стадия	Лист	Листов
р	15	20

Панели ограждения ПО-1 – ПО-4

Общество с ограниченной ответственностью "СПЕКТР"

Спецификация к панелям ограждения

Поз.	Обозначение	Наименование	Кол.	Масса ед. к2	Примечание
1	2	3	4	5	6
Ст-1	ГОСТ 30245-2003	Тр. □100x50x3, L= 5500	30	1089	
Ст-2	ГОСТ 3024 5-2003	Тр. □100x50x3, L= 6500	20	858	
ПО-1	См. данный лист	Панель ограждения 2000x4000 (h)	30	53,48	
ПО-2	См. данный лист	Панель ограждения 2000x5000 (h)	16	71,43	
ПО-3	См. данный лист	Панель ограждения 1000x5000 (h)	4	39,72	
ПО-4	См. данный лист	Панель ограждения 1200x5000 (h)	4	50,79	
		<u>Материалы</u>			
		Бетон В15			23,33 м ³
		<u>ПО-1</u>			
1	ГОСТ 8509-93	L 50x50x3 L=1850	4	4,29	C235
2	ГОСТ 8509-93	L 50x50x3 L=1950	4	4,52	C235
3	ГОСТ 103-2006	- 40x4 L=50	12	0,063	C235
4	ГОСТ 5336-80	Сетка 2-50-0,3-0	2	8,74	1850x1950 (h)
		<u>ПО-2</u>			
1	ГОСТ 8509-93	L 50x50x3 L=1850	6	4,29	C235
2	ГОСТ 8509-93	L 50x50x3 L=1950	4	4,52	C235
3	ГОСТ 103-2006	- 40x4 L=50	16	0,063	C235
4	ГОСТ 8509-93	L 50x50x3 L=1000	2	2,35	C235
5	ГОСТ 5336-80	Сетка 2-50-0,3-0	2	8,74	1850x1950 (h)
6	ГОСТ 5336-80	Сетка 2-50-0,3-0	1	4,48	1850x1000 (h)
		<u>ПО-3</u>			
1	ГОСТ 8509-93	L 50x50x3 L=850	6	1,97	C235
2	ГОСТ 8509-93	L 50x50x3 L=1950	4	4,52	C235
3	ГОСТ 103-2006	- 40x4 L=50	16	0,063	C235
4	ГОСТ 8509-93	L 50x50x3 L=1000	2	2,32	C235
5	ГОСТ 5336-80	Сетка 2-50-0,3-0	2	1,66	850x1950 (h)
6	ГОСТ 5336-80	Сетка 2-50-0,3-0	1	0,85	850x1000 (h)

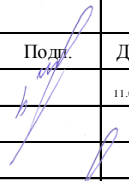
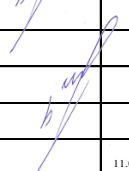
1	2	3	4	5	6
		<u>ПО-4</u>			
1	ГОСТ 8509-93	L 50x50x3 L=1050	6	2,44	C235
2	ГОСТ 8509-93	L 50x50x3 L=1950	4	4,52	C235
3	ГОСТ 103-2006	- 40x4 L=50	16	0,063	C235
4	ГОСТ 8509-93	L 50x50x3 L=1000	2	2,32	C235
5	ГОСТ 5336-80	Сетка 2-50-0,3-0	2	4,94	1050x1950 (h)
6	ГОСТ 5336-80	Сетка 2-50-0,3-0	1	2,54	1050x1000 (h)

Согласовано

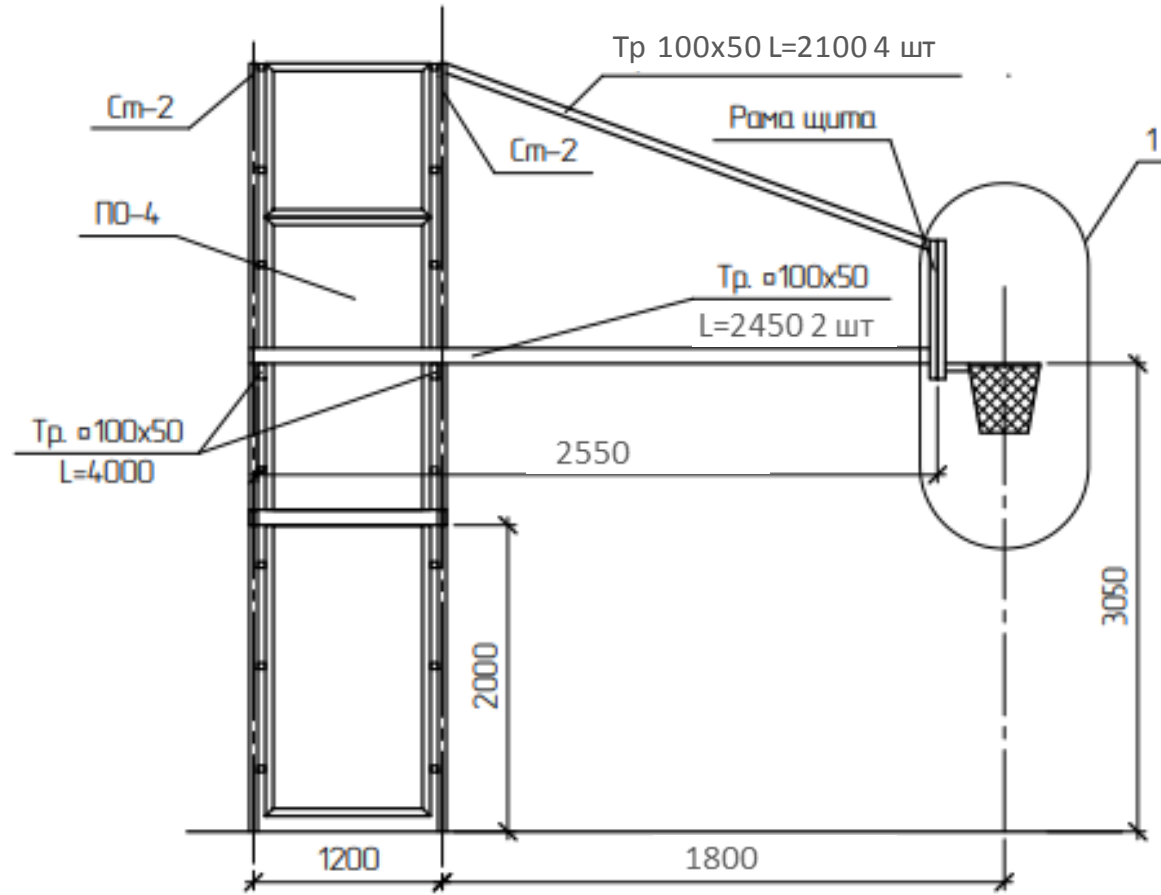
Взам. Инв. №

Подп. и дата

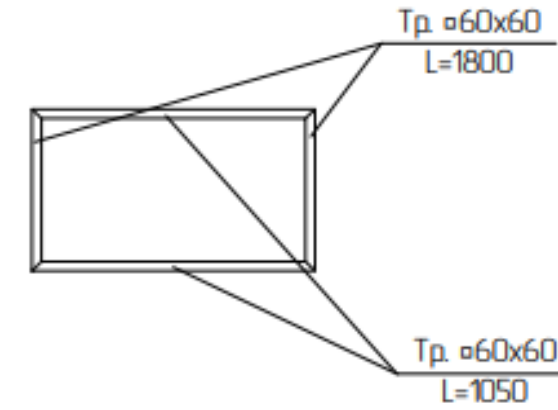
Инв. № подл.

01/2023 – АС					
Универсальная спортивная площадка дворовой территории, расположенной по адресу: Забайкальский край, г. Могоча, ул. Аникинская, 7					
Изм.	Колуч.	Лист	№ док.	Подп.	Дата
Разраб.		Биркин С.А.			11.05.2021
				Стадия	
				Р	
				Лист	
				16	
				Листов	
				20	
				Общество с ограниченной ответственностью "СПЕКТР"	
				Спецификация к панелям ограждения	
ГИП		Биркин С.А.			11.05.2021

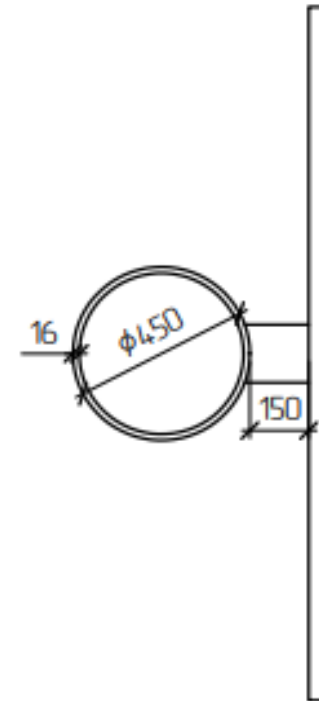
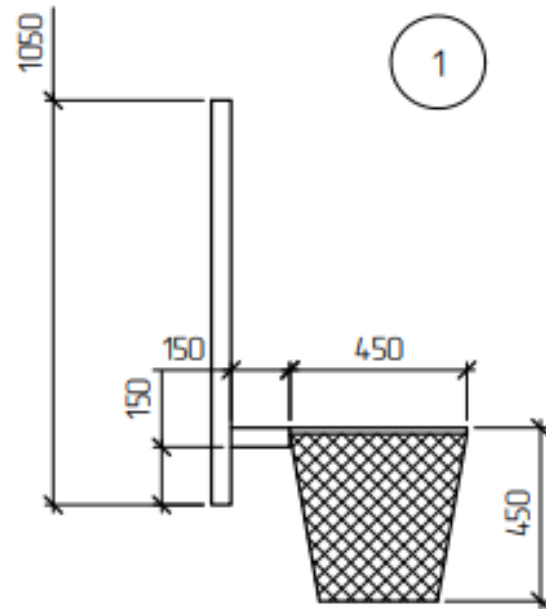
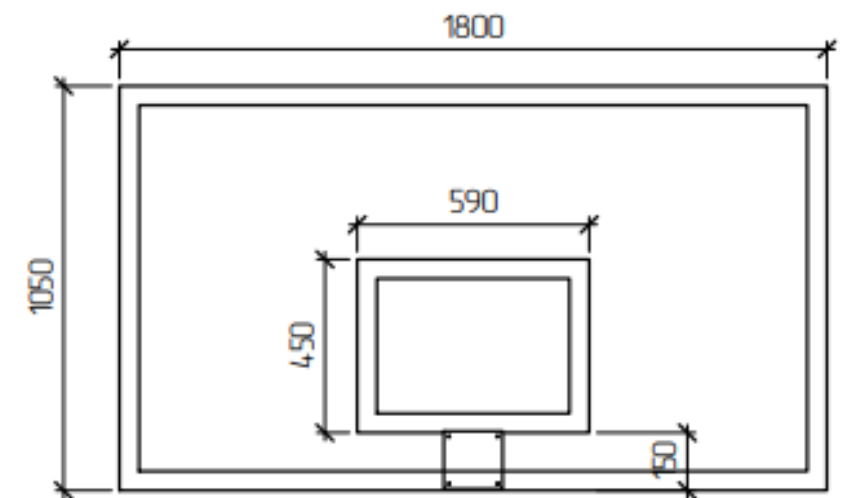
Стойка баскетбольного щита



Рама щита



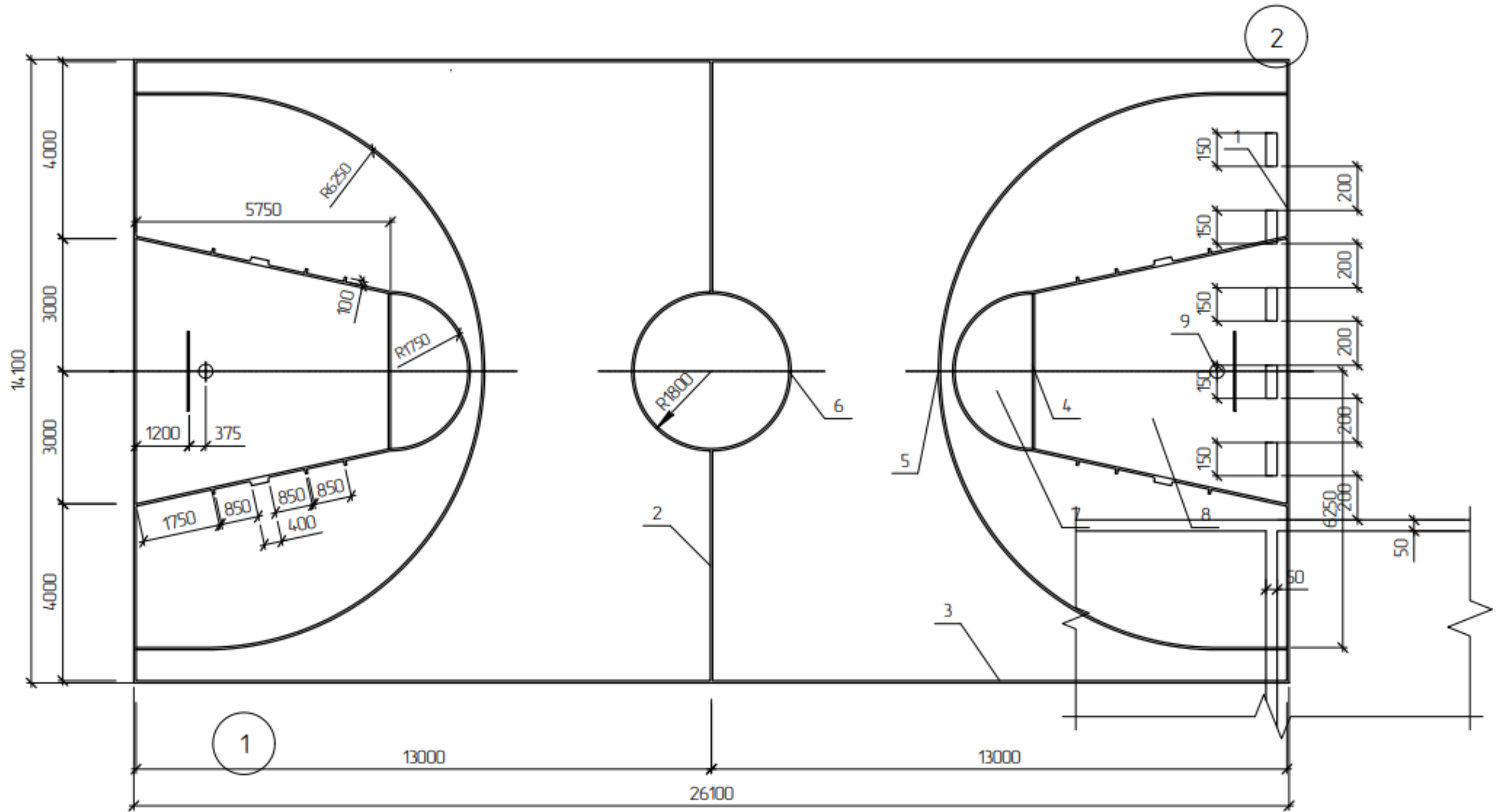
Баскетбольный щит



						01/2023 – АС			
						Универсальная спортивная площадка дворовой территории, расположенной по адресу: Забайкальский край, г. Могоча, ул. Аникинская, 7			
Изм.	Колуч.	Лист	№ док.	Подп.	Дата		Стадия	Лист	Листов
Разраб.		Биркин С.А.			11.05.2021		Р	17	20
						Стойка, рама, щит баскетбольного щита. Узел 1			
ГИП		Биркин С.А.			11.05.2021	Общество с ограниченной ответственностью "СПЕКТР"			

Согласовано			
Взам. Инв. №			
Подп. и дата			
Инв. № подл.			

Схема нанесения разметки на площадке для баскетбола



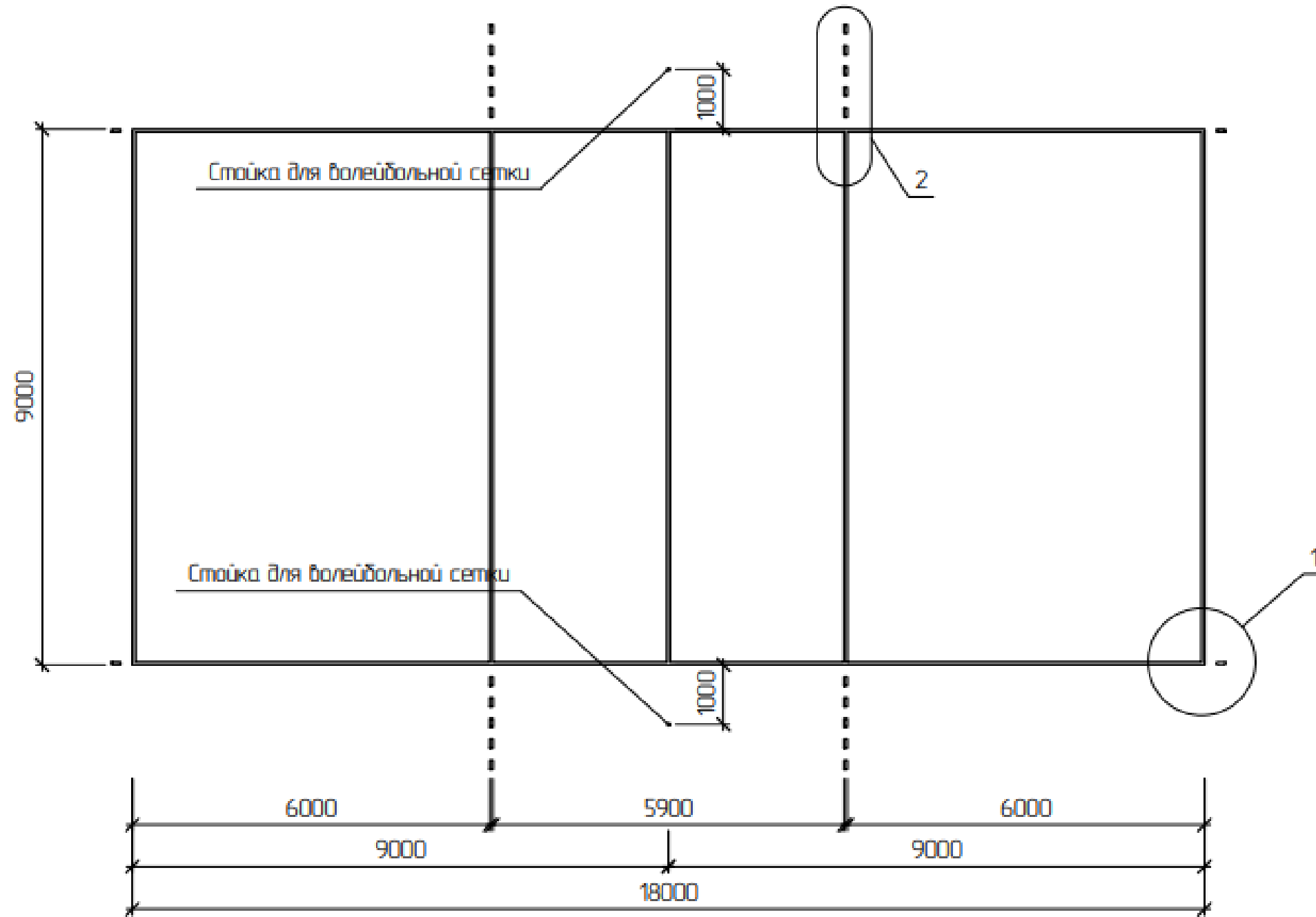
Согласовано

Инв. № подл. Подп. и дата Взам. Инв. №

Изм.	Колуч.	Лист	№ док.	Подп.	Дата
Разраб.		Биркин С.А.			11.05.2021
ГИП		Биркин С.А.			11.05.2021

01/2023 – АС			
Универсальная спортивная площадка дворовой территории, расположенной по адресу: Забайкальский край, г. Могоча, ул. Аникинская, 7			
Стадия	Лист	Листов	
Р	18	20	
Схема нанесения разметки на площадке для баскетбола			Общество с ограниченной ответственностью "СПЕКТР"

Схема нанесения разметки на площадке для волейбола

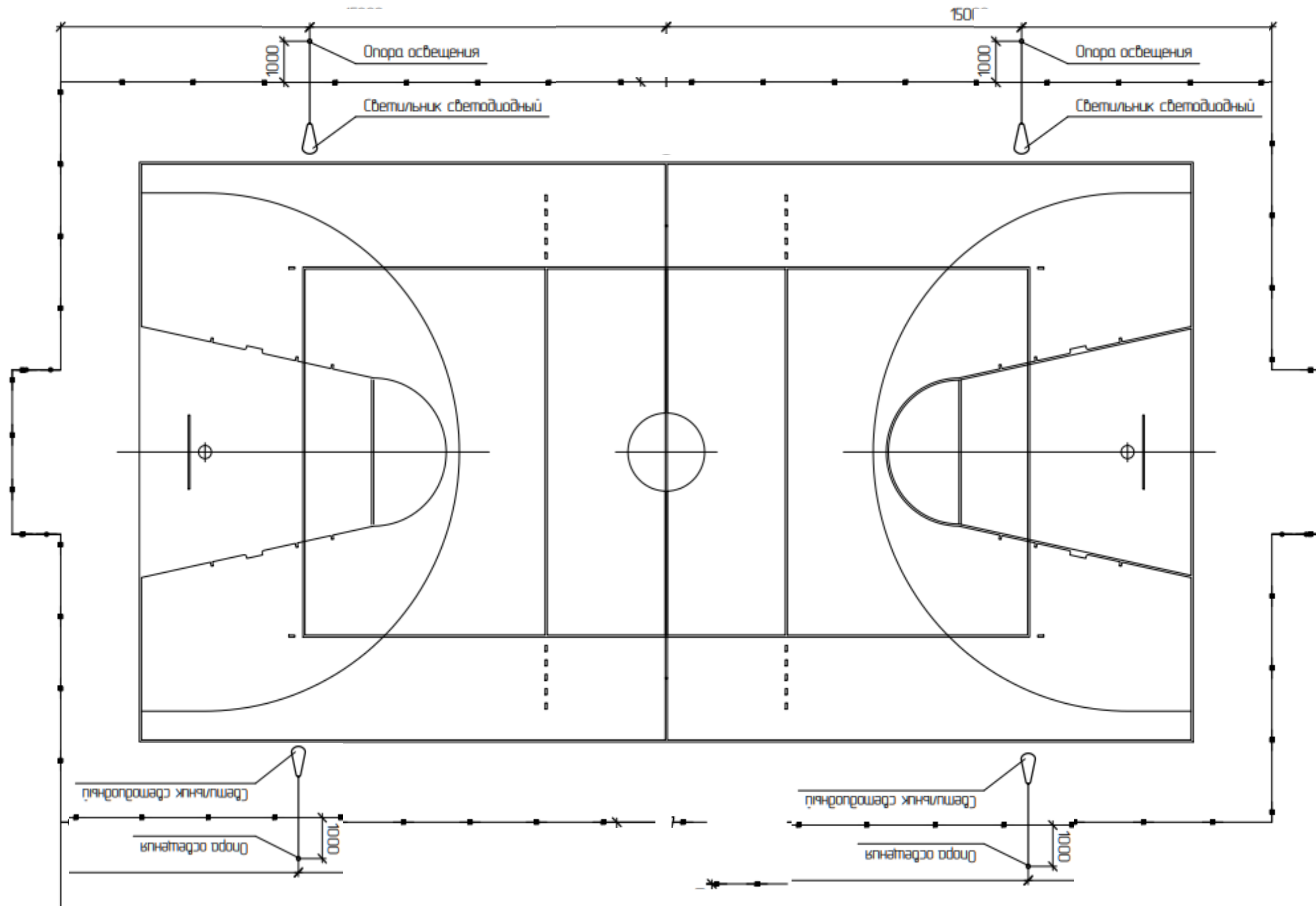


Согласовано	

Изн. № подл.	Подп. и дата	Взам. Инв. №

						01/2023 – АС		
						Универсальная спортивная площадка дворовой территории, расположенной по адресу: Забайкальский край, г. Могоча, ул. Аникинская, 7		
Изм.	Колуч.	Лист	№ док.	Подп.	Дата	Стадия	Лист	Листов
Разраб.		Биркин С.А.			11.05.2021			
						Схема нанесения разметки на площадке для волейбола		Общество с ограниченной ответственностью "СПЕКТР"
ГИП		Биркин С.А.			11.05.2021			

Схема освещения площадки



Согласовано

Инов. № подл.	Подп. и дата	Взам. Инв. №

Изм.	Кол.уч.	Лист	№ док.	Подп.	Дата
Разраб.		Биркин С.А.		<i>[Signature]</i>	11.05.2021
				<i>[Signature]</i>	
ГИП		Биркин С.А.		<i>[Signature]</i>	11.05.2021

01/2023 – АС		
Универсальная спортивная площадка дворовой территории, расположенной по адресу: Забайкальский край, г. Могоча, ул. Аникинская, 7		
Стадия	Лист	Листов
Р	20	20
Схема освещения площадки		Общество с ограниченной ответственностью "СПЕКТР"